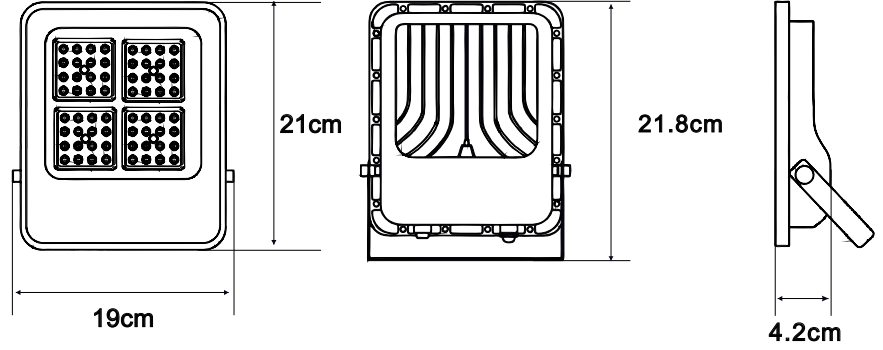


BAHAM - SD

PROJEKTÖRLER
FLOODLIGHTS



Teknik Çizim / Technical Drawing



Kullanım Alanları / Areas Of Usage

- Park / Park
- Bahçe / Garden
- Geniş Alan / Wide Area
- Fabrika / Factory

TEKNİK ÖZELLİKLER / TECHNICAL FEATURES

Gövde / Body

Elektrostatik Toz Boyalı Alüminyum Enjeksiyon Gövde
Electrostatic Powder Coated Aluminum Diecast Body

Difüzör / Diffuser

4 mm Yüksek Geçirgenlikli Temperli Cam
4 mm High Transmission Tempered Glass



Optik / Optic

Yüksek Verimli Blok Lens
High-Efficiency Block Lens

Işık Kaynağı / Light Source

Mid Power Led

Giriş Gerilimi / Input Voltage

100-265 VAC 50-60HZ

CRI

≥70

IP Sınıfı IP Class	IK Derecesi IK Rating	Gövde Renk Kodu Ral Code	Garanti Süresi Warranty Time	Çalışma Sıcaklığı Operating Temp.	LED Ömür LED Lifetime
IP 66	IK 08-10	7047	2 Yıl / 2 Years	-25°C - +50°C	L70>60.000 Saat L70>60.000 Hour

Sürücü Parafudr / Surge Protection

6kV faz-faz 10 kV faz-toprak
6kV line-line 10 kV line-earth

Güç Faktörü / Power Factor

0,95

Sürücü Ömür / Driver Lifetime

80,000 Saat @Gövde Sıcaklığı≤75°
80,000 Hour @Tcases≤75°

Sürücü Belge / Driver Certificate

ENEC Belgeli
ENEC Certified

Ürün Kodu Model No	Güç Tüketimi Power Consumption (W)	Işık Akışı Luminous Flux (Lumen)	Renk Sıcaklığı Color Temperature (Kelvin)	Ölçüler Dimension (W x L x H) mm	Ağırlık Weight (kg)
BLD.219.03065	30	4.650	6.500	210*190*42	1,78
BLD.219.05065	50	7.750	6.500	210*190*42	1,78