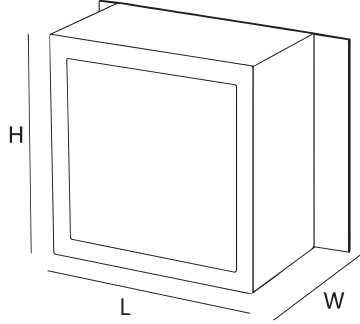


PETEK TAVAN / CELL CEILING

Teknik Çizim / Technical Drawing



Kullanım Alanları / Areas Of Usage

- Ofis / Office
- Mağaza / Store
- Hastane / Hospital
- AVM / Shopping Center
- Otel / Hotel

Ek Özellikler / Additional Features

- DALI Uyumu / DALI Compliance
- Dim Edilebilir 1-10 V / Can Be Dimmed 1-10 V
- Acil Aydınlatma Kiti (3 saat süreli)
Emergency Lighting Kit (for 3 hour)
- Hareket Sensörü / Motion Sensor
- Triyak Dim / Triac Dim
- Farklı Ral Seçenekleri / Ral Options

TEKNİK ÖZELLİKLER / TECHNICAL FEATURES



Gövde / Body

DKP Sac
Sheet Metal

Difüzör / Diffuser

Yüksek Geçirgenliğe ve Homojen Dağılıma Sahip Opal PS
Opal PS With High Transmission and Homogenous Distribution

Işık Kaynağı / Light Source

SMD Led

Giriş Gerilimi / Input Voltage

220-240 VAC 50-60HZ

CRI

≥80

IP Sınıfı IP Class	Gövde Renk Kodu Ral Code	Garanti Süresi Warranty Time	Çalışma Sıcaklığı Operating Temp.	LED Ömür LED Lifetime
IP 40	9005	2 Yıl / 2 Years	-25 °C ~ +45 °C	L70>60.000 Saat L70>60.000 Hour

Ürün Kodu Model No	Güç Tüketimi Power Consumption (W)	Işık Akışı Luminous Flux (Lumen)	Renk Sıcaklığı Color Temperature (Kelvin)	Ölçüler Dimension (W x L x H) mm	Ağırlık Weight (Kg)
BL.153	8	960	6.500	85*85*40	0,32
BL.153	8	1.000	4.000	85*85*40	0,32
BL.153	10	1.200	6.500	100*100*40	0,36
BL.153	10	1.250	4.000	100*100*40	0,36