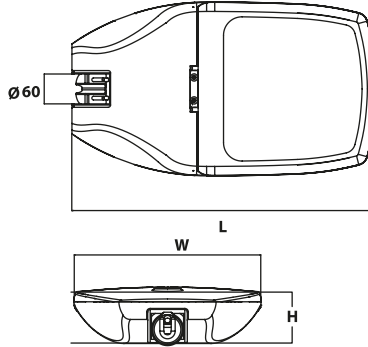


VENÜS - L

YOL CADDE AYDINLATMA ARMATÜRLERİ
STREET LIGHTING LUMINAİRES



Teknik Çizim / Technical Drawing



Kullanım Alanları / Areas Of Usage

- Yol / Road
- Cadde / Street
- Park / Park
- Bahçe / Garden

Ek Özellikler / Additional Features

- DALI Uyumu / DALI Compliance
- Dim Edilebilir 1-10 V / Can Be Dimmed 1-10 V
- Ral Seçenekleri / Ral Options
- Nema Soket / Nema Socket
- Zhaga Soket / Zhaga Socket

TEKNİK ÖZELLİKLER / TECHNICAL FEATURES



Gövde / Body

Elektrostatik Toz Boyalı Alüminyum Enjeksiyon Gövde
Electrostatic Powder Coated Aluminum Diecast Body

Difüzör / Diffuser

4 mm Yüksek Geçirgenlikli Temperli Cam
4 mm High Transmission Tempered Glass

Optik / Optic

Yüksek Verimli Asimetrik Blok Lens
High-Efficiency Symmetric & Asymmetric Block Lens

Işık Kaynağı / Light Source

High Power Led / Mid Power Led

Giriş Gerilimi / Input Voltage

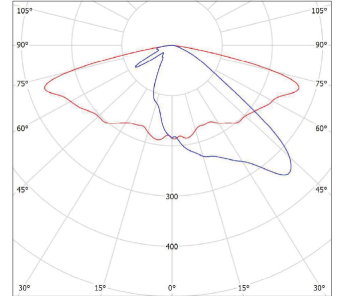
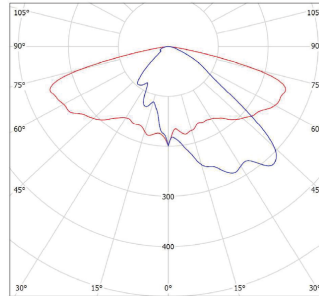
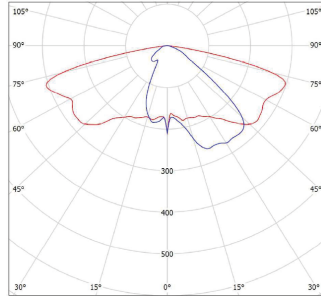
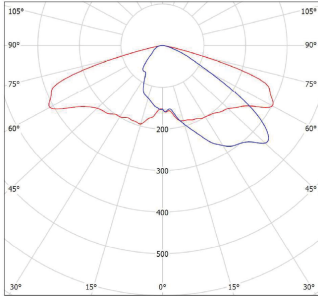
90-305 VAC 50-60HZ

CRI

≥70

| IP Sınıfı IP Class | IK Derecesi IK Rating | Gövde Renk Kodu Ral Code | Garanti Süresi Warranty Time | Çalışma Sıcaklığı Operating Temp. | Sürücü Parafudr Surge Protection | LED Ömür LED Lifetime |
|-----------------------|--------------------------|-----------------------------|---------------------------------|--------------------------------------|--|----------------------------|
| IP 66 | IK 08-10 | 7042 | 5 Yıl / 5 Years | -25 °C ~ +40 °C | 5 kV faz-faz 10 kV faz-toprak 5 kV line-line 10 kV line-earth | 60.000 Saat 60.000 Hour |

Fotometrik Veri / Photometric Data



| Ürün Kodu Model No | Güç Tük. Pow. Cons. (W) | Işık Akışı Lum.s Flux (Lumen) | Renk Sıcak. Color Temp. (Kelvin) | Ölçüler Dimension (W x L x H) mm | Ağırlık Weight (kg) |
|-----------------------|-------------------------------|-------------------------------------|--|--|---------------------------|
| BLD.320.15040 | 150 | 19.800 | 4.000 | 380*780*110 | 10.40 |
| BLD.320.15065 | 150 | 19.250 | 6.500 | 380*780*110 | 10.40 |
| BLD.320.18040 | 180 | 22.860 | 4.000 | 380*780*110 | 10.40 |
| BLD.320.18065 | 180 | 22.200 | 6.500 | 380*780*110 | 10.40 |
| BLD.320.20040 | 200 | 24.200 | 4.000 | 380*780*110 | 10.40 |
| BLD.320.20065 | 200 | 24.000 | 6.500 | 380*780*110 | 10.40 |