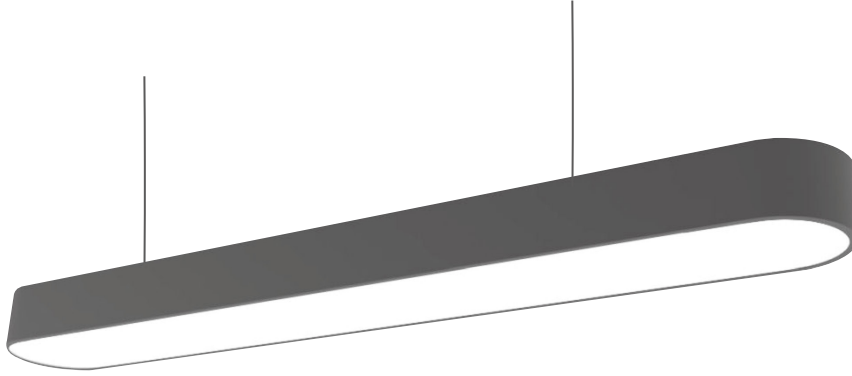
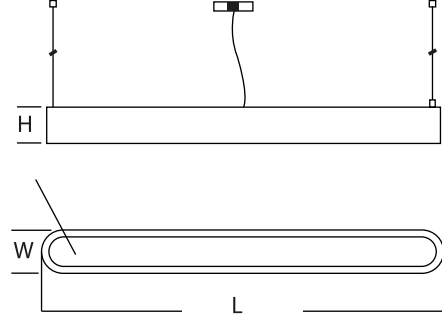


# OVALIUM LİNEER

LİNEER SARKIT ARMATÜRLERİ  
LINEAR PENDANT LUMINAIRES



## Teknik Çizim / Technical Drawing



## Kullanım Alanları / Areas Of Usage

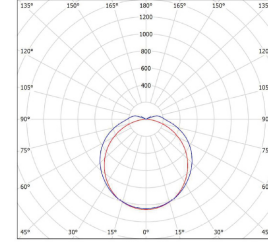
- Ofis / Office
- Mağaza / Store
- Okul / School
- Hastane / Hospital
- AVM / Shopping Center
- Otel / Hotel

## Ek Özellikler / Additional Features

- DALI Uyumu / DALI Compliance
- Dim Edilebilir 1-10 V / Can Be Dimmed 1-10 V
- Acil Aydınlatma Kiti / 3 saat süreli  
Emergency Lighting Kit (for 3 hours)
- Hareket Sensörü / Motion Sensor
- Triyak Dim / Triac Dim
- Farklı Ral Seçenekleri / Ral Options

RAL 9006  RAL 9010  RAL 9016

## Fotometrik Veri / Photometric Data



## TEKNİK ÖZELLİKLER / TECHNICAL FEATURES



## Gövde / Body

Alüminyum Ekstrüzyon Gövde  
Aluminum Extrusion Body

## Optik / Optic

Yüksek Geçirgenliğe ve Homojen Dağılıma Sahip Opal PS  
Opal PS With High Transmission and Homogenous Distribution

## Işık Kaynağı / Light Source

SMD Led

## Giriş Gerilimi / Input Voltage

220-240 VAC 50-60HZ

## CRI

≥80

IP Sınıfı IP Class	Gövde Renk Kodu Ral Code	Garanti Süresi Warranty Time	Çalışma Sıcaklığı Operating Temp.	LED Ömür LED Lifetime
IP 40	9016	2 Yıl / 2 Years	-15 °C ~ +25 °C	60.000 Saat 60.000 Hour

Ürün Kodu Model No	Ürün Ölçüsü Product Size	Güç Tüketimi Power Con. (W)	Işık Akısı Luminous Flux (Lumen)	Kasa Ölçüleri Case Dimensions (WxLxH) mm
BL.1201	OVALIUM 60 CM	20	2.400	80*60*80
BL.1202	OVALIUM 80 CM	25	3.000	80*80*80
BL.1203	OVALIUM 100 CM	32	3.840	80*100*80
BL.1204	OVALIUM 120 CM	38	4.560	80*120*80
BL.1205	OVALIUM 150 CM	48	5.760	80*150*80
BL.1206	OVALIUM 180 CM	58	6.960	80*180*80
BL.1207	OVALIUM 200 CM	64	7.680	80*200*80
BL.1209	OVALIUM 250 CM	80	9.600	80*250*80
BL.1210	OVALIUM 300 CM	96	11.520	80*300*80