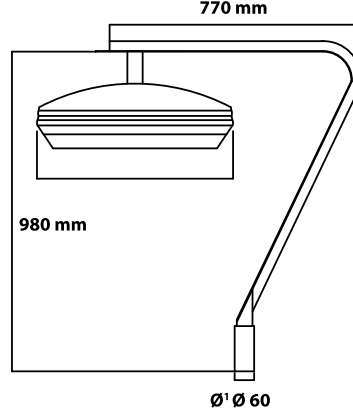
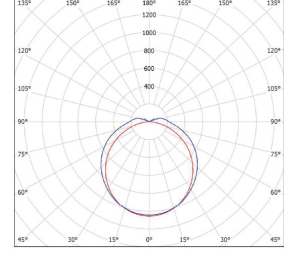




Teknik Çizim / Technical Drawing



Fotometrik Veri / Photometric Data



Kullanım Alanları / Areas Of Usage

- Park / Park
- Bahçe / Garden
- AVM / Shopping Center
- Otel / Hotel

Ek Özellikler / Additional Features

- Farklı Ral Seçenekleri / Ral Options

RAL 9006 RAL 9010 RAL 9016

TEKNİK ÖZELLİKLER / TECHNICAL FEATURES



Gövde / Body

Elektrostatik Toz Boyalı Alüminyum Gövde
Electrostatic Powder Coated Aluminum Body

Optik / Optic

Temperli Cam
Tempered Glass

Işık Kaynağı / Light Source

High Power Led

Giriş Gerilimi / Input Voltage

220-240 VAC 50-60HZ

CRI

≥80

IP Sınıfı IP Class	Gövde Renk Kodu Ral Code	Garanti Süresi Warranty Time	Çalışma Sıcaklığı Operating Temp.	LED Ömür LED Lifetime
IP 65	7016	2 Yıl / 2 Years	-25 °C ~ +45 °C	60.000 Saat 60.000 Hour

Ürün Kodu Model No	Güç Tüketimi Power Consumption (W)	Işık Akışı Luminous Flux (Lumen)	Renk Sıcaklığı Color Temperature (Kelvin)	Ağırlık Weight (Kg)
BLD.420.05065	50	7.000	6.500	11.50