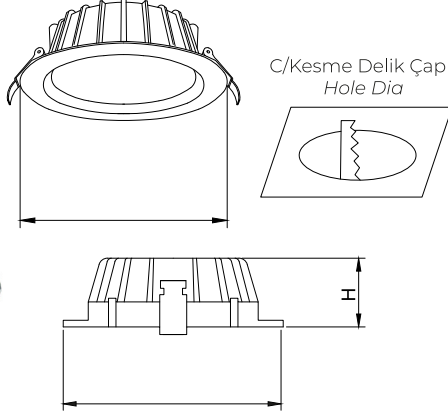


## DOWNLIGHT

### Teknik Çizim / Technical Drawing



### Kullanım Alanları / Areas Of Usage

- Ofis / Office
- Mağaza / Store
- Okul / School
- Hastane / Hospital
- AVM / Shopping Center
- Otel / Hotel

### Ek Özellikler / Additional Features

- DALI Uyumu / DALI Compliance
- Dim Edilebilir 1-10 V / Can Be Dimmed 1-10 V
- Acil Aydınlatma Kiti (3 saat süreli)  
Emergency Lighting Kit (for 3 hour)
- Hareket Sensörü / Motion Sensor
- Triyak Dim / Triac Dim
- Farklı Ral Seçenekleri / Ral Options

■ RAL 9006 □ RAL 9010 □ RAL 9016

## TEKNİK ÖZELLİKLER / TECHNICAL FEATURES



### Gövde / Body

Elektrostatik Toz Boyalı Alüminyum Enjeksiyon Gövde  
Electrostatic Powder Coated Aluminum Diecast Body

### Optik / Optic

Yüksek Geçirgenliğe ve Homojen Dağılıma Sahip Opal PS  
Opal PS With High Transmission and Homogenous Distribution

### Işık Kaynağı / Light Source

SMD Led

### Giriş Gerilimi / Input Voltage

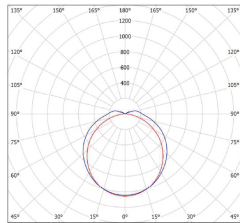
220-240 VAC 50-60HZ

### CRI

≥80

IP Sınıfı IP Class	Gövde Renk Kodu Ral Code	Garanti Süresi Warranty Time	Çalışma Sıcaklığı Operating Temp.	LED Ömür LED Lifetime
IP 40	9016	5 Yıl / 5 Years	-15 °C ~ +25 °C	60.000 Saat 60.000 Hour

### Fotometrik Veri / Photometric Data



Ürün Kodu Model No	Güç Tüketimi Power Cons. (W)	Işık Akışı Luminous Flux (Lumen)	Renk Sıcaklığı Color Temp. (Kelvin)	Ölçüler Dimension (Ø x H) mm	Delik Çapı Hole Dia (C mm)	İnç Inch	Ağırlık Weight (Kg)
BLİ7.060.00640	6	600	4.000	120x53	106	3"	0.35
BLİ7.060.00665	6	570	6.500	120x53	106	3"	0.35
BLİ7.060.01040	10	1.134	4.000	145x53	126	4"	0.40
BLİ7.060.01065	10	1.077	6.500	145x53	126	4"	0.40
BLİ7.060.01640	16	1.604	4.000	175x62	156	6"	0.58
BLİ7.060.01665	16	1.523	6.500	175x62	156	6"	0.58
BLİ7.060.02040	20	1.875	4.000	175x62	156	6"	0.58
BLİ7.060.02065	20	1.781	6.500	175x62	156	6"	0.58
BLİ7.060.02740	27	2.959	4.000	227x62	210	8"	0.75
BLİ7.060.02765	27	2.811	6.500	227x62	210	8"	0.75