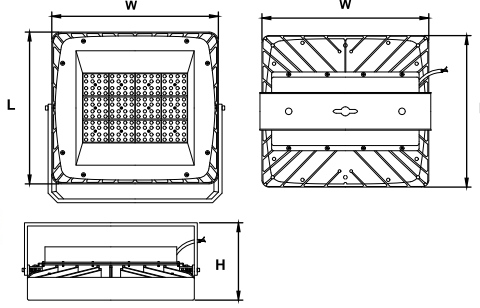


ENDİ - L

ENDÜSTRİYEL YÜKSEK TAVAN ARMATÜRLERİ
INDUSTRIAL HIGH-BAY LUMINAIRES



Teknik Çizim / Technical Drawing



Kullanım Alanları / Areas Of Usage

- Fabrika / Factory
- Endüstriyel Tesisler / Industrial Facilities
- Depo Alanları / Storage Areas
- Kapalı Alanlar / Closed Areas

Ek Özellikler / Additional Features

- DALI Uyumu / DALI Compliance
- Dim Edilebilir 1-10 V / Can Be Dimmed 1-10 V
- Acil Aydınlatma Kiti (1 saat süreli) / Emergency Lighting Kit (for 1 hour)
- Ral Seçenekleri / Ral Options

■ RAL 9006 □ RAL 9010 □ RAL 9016

TEKNİK ÖZELLİKLER / TECHNICAL FEATURES



Gövde / Body

Elektrostatik Toz Boyalı Alüminyum Enjeksiyon Gövde
Electrostatic Powder Coated Aluminum Diecast Body

Difüzör / Diffuser

4 mm Yüksek Geçirgenlikli Temperli Cam
4 mm High Transmission Tempered Glass

Optik / Optic

Yüksek Verimli Simetrik & Asimetrik Blok Lens
High-Efficiency Symmetric & Asymmetric Block Lens

Işık Kaynağı / Light Source

High Power Led / Mid Power Led

Giriş Gerilimi / Input Voltage

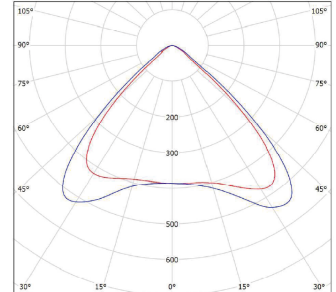
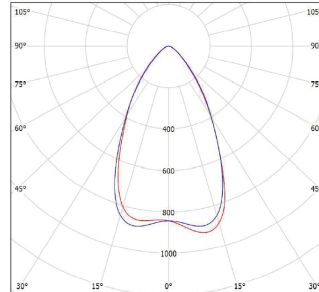
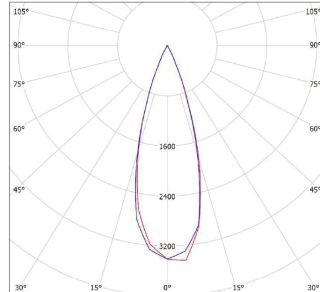
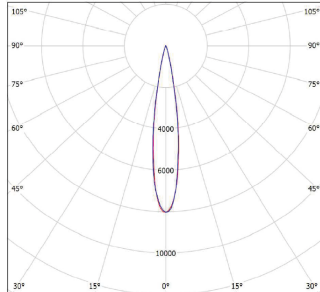
90-305 VAC 50-60HZ

CRI

≥70

IP Sınıfı IP Class	IK Derecesi IK Rating	Gövde Renk Kodu Ral Code	Garanti Süresi Warranty Time	Çalışma Sıcaklığı Operating Temp.	Sürücü Parafudr Surge Protection	LED Ömür LED Lifetime
IP 66	IK 08-10	7037	5 Yıl / 5 Years	-25 °C ~ +40 °C	5 kV faz-faz 10 kV faz-toprak 5 kV line-line 10 kV line-earth	60.000 Saat 60.000 Hour

Fotometrik Veri / Photometric Data



Ürün Kodu Model No	Güç Tüketimi Power Consumption (W)	Işık Akışı Luminous Flux (Lumen)	Renk Sıcaklığı Color Temperature (Kelvin)	Ölçüler Dimension (W x L x H) mm	Ağırlık Weight (Kg)
BLD.225.18065	180	23.235	6.500	405*405*195	8.80
BLD.225.18040	180	24.396	4.000	405*405*195	8.80
BLD.225.20065	200	25.023	6.500	405*405*195	8.80
BLD.225.20040	200	26.247	4.000	405*405*195	8.80
BLD.225.24065	240	28.729	6.500	405*405*195	9.00
BLD.225.24040	240	30.165	4.000	405*405*195	9.00