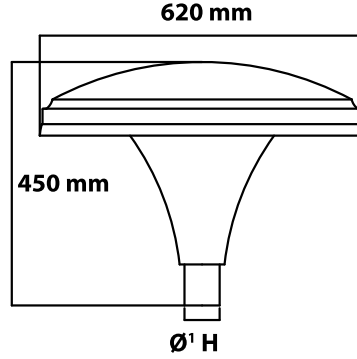
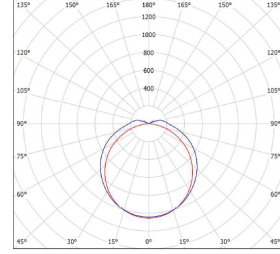




## Teknik Çizim / Technical Drawing



## Fotometrik Veri / Photometric Data



## Kullanım Alanları / Areas Of Usage

- Park / Park
- Bahçe / Garden
- AVM / Shopping Center
- Otel / Hotel

## Ek Özellikler / Additional Features

- Farklı Ral Seçenekleri / Ral Options

RAL 9006  RAL 9010  RAL 9016

## TEKNİK ÖZELLİKLER / TECHNICAL FEATURES



## Gövde / Body

Elektrostatik Toz Boyalı Alüminyum Gövde  
Electrostatic Powder Coated Aluminum Body

## Optik / Optic

Opal Pleksi  
Opal Plexy

## Işık Kaynağı / Light Source

High Power Led

## Giriş Gerilimi / Input Voltage

220-240 VAC 50-60HZ

## CRI

≥80

IP Sınıfı IP Class	Gövde Renk Kodu Ral Code	Garanti Süresi Warranty Time	Çalışma Sıcaklığı Operating Temp.	LED Ömür LED Lifetime
IP 65	7016	2 Yıl / 2 Years	-25 °C ~ +45 °C	60.000 Saat 60.000 Hour

Ürün Kodu Model No	Güç Tüketimi Power Consumption (W)	Işık Akışı Luminous Flux (Lumen)	Renk Sıcaklığı Color Temperature (Kelvin)	Ağırlık Weight (Kg)
BLD.410.05065	50	7.000	6.500	8.60